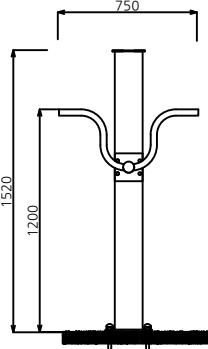
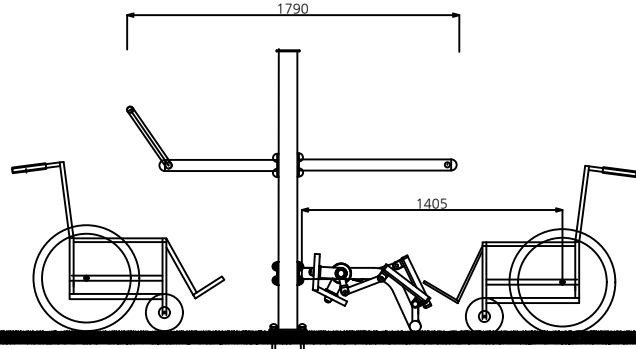


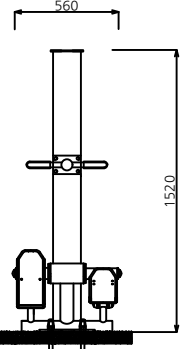
상면도
SCALE : None



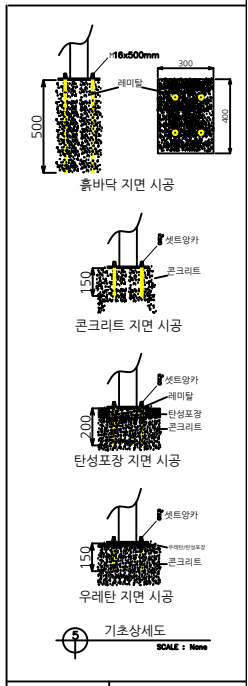
좌측면도
SCALE : None



정면도
SCALE : None

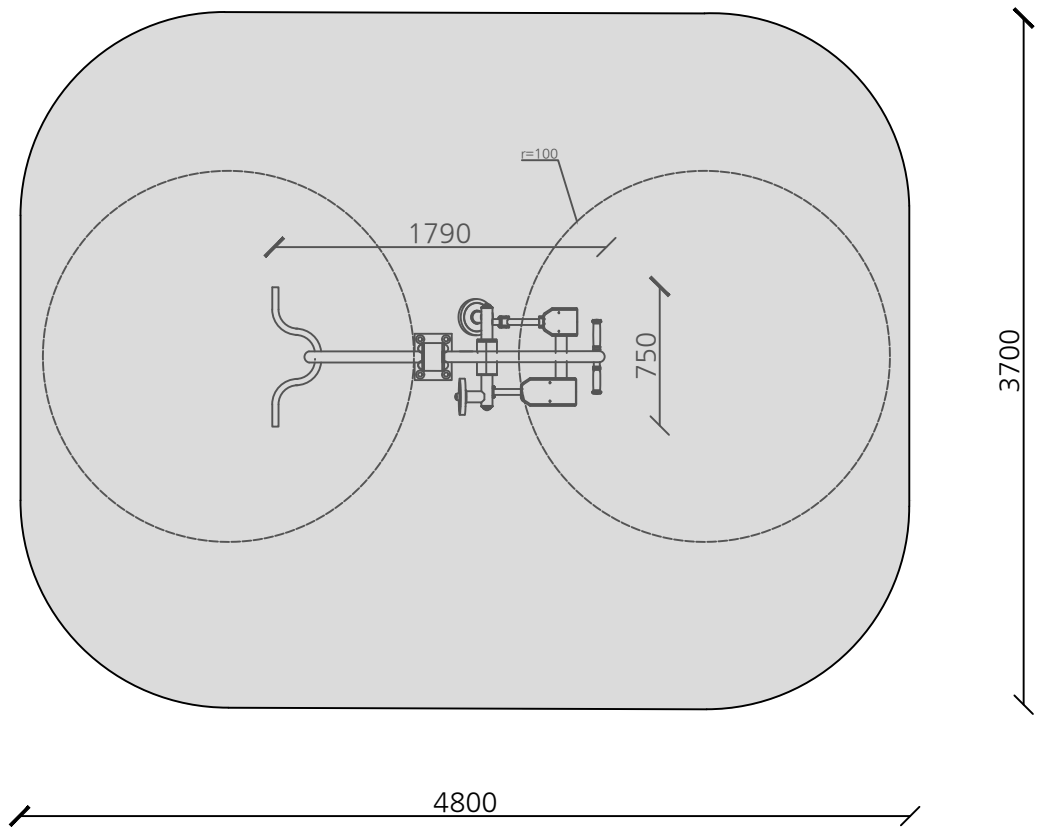


우측면도
SCALE : None



(주)부산스포츠산업 Tel. 051)728-6780
 Fax. 051)955-3010
 E-mail. cs@busansport.co.kr
 www.busansport.co.kr

장애인전용 야외운동기구	제 품 명	모델번호	물품식별번호	비고
	철봉+발목운동	ACC5		



세이프존 : 480cm x 370cm
 사용반경 : r 100 원형