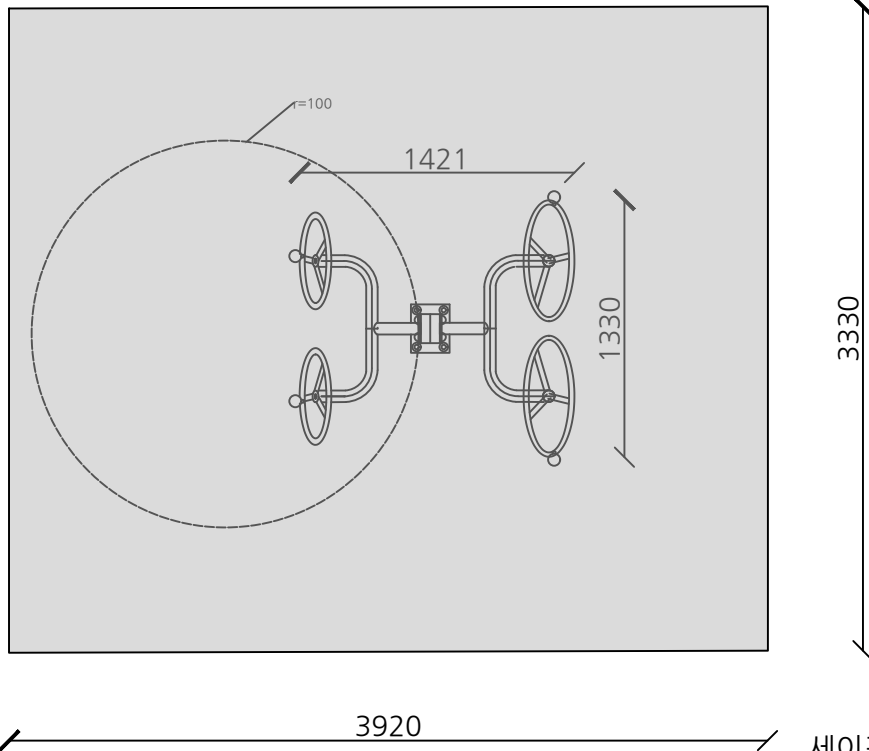


(주)부산스포츠산업 Tel. 051)728-6780
Fax. 051)955-3010
Mail. cs@busansport.co.kr
www.busansport.co.kr

통합형 장애인+일반인	제품명 어깨근육	모델번호 BF1	물품식별번호	비고
----------------	-------------	-------------	--------	----



세이프존 : 392cm x 333cm
사용반경 : r 100 원형