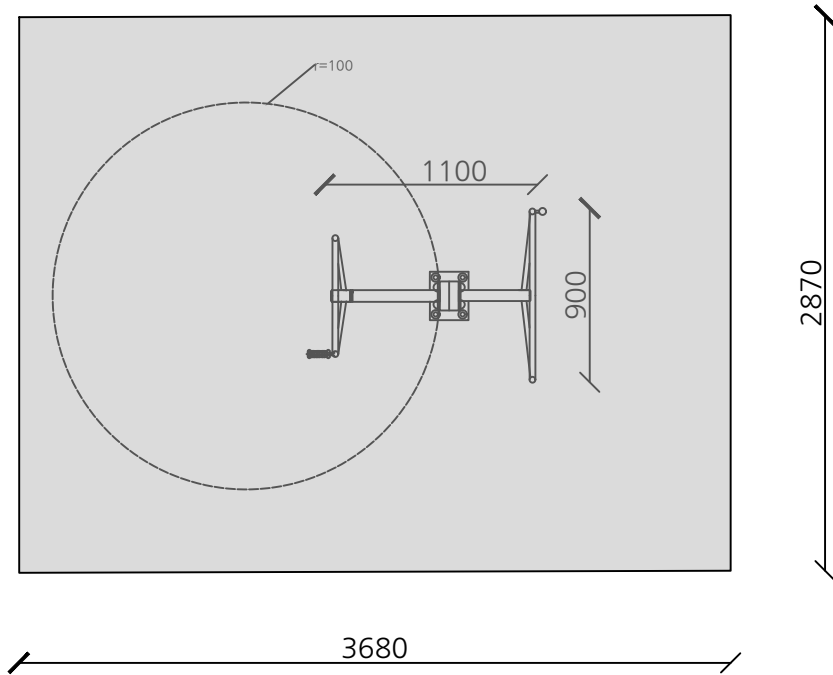


(주)부산스포츠포인트  
 Tel. 051)728-6780  
 Fax. 051)955-3010  
 Mail. cs@busansport.co.kr  
 www.busansport.co.kr

통합형 장애인+일반인	제 품 명 온몸근육	모델번호 BF2	물품식별번호	비고
----------------	---------------	-------------	--------	----



세이프존: 368cm x 287cm  
 사용반경: r 100 원형